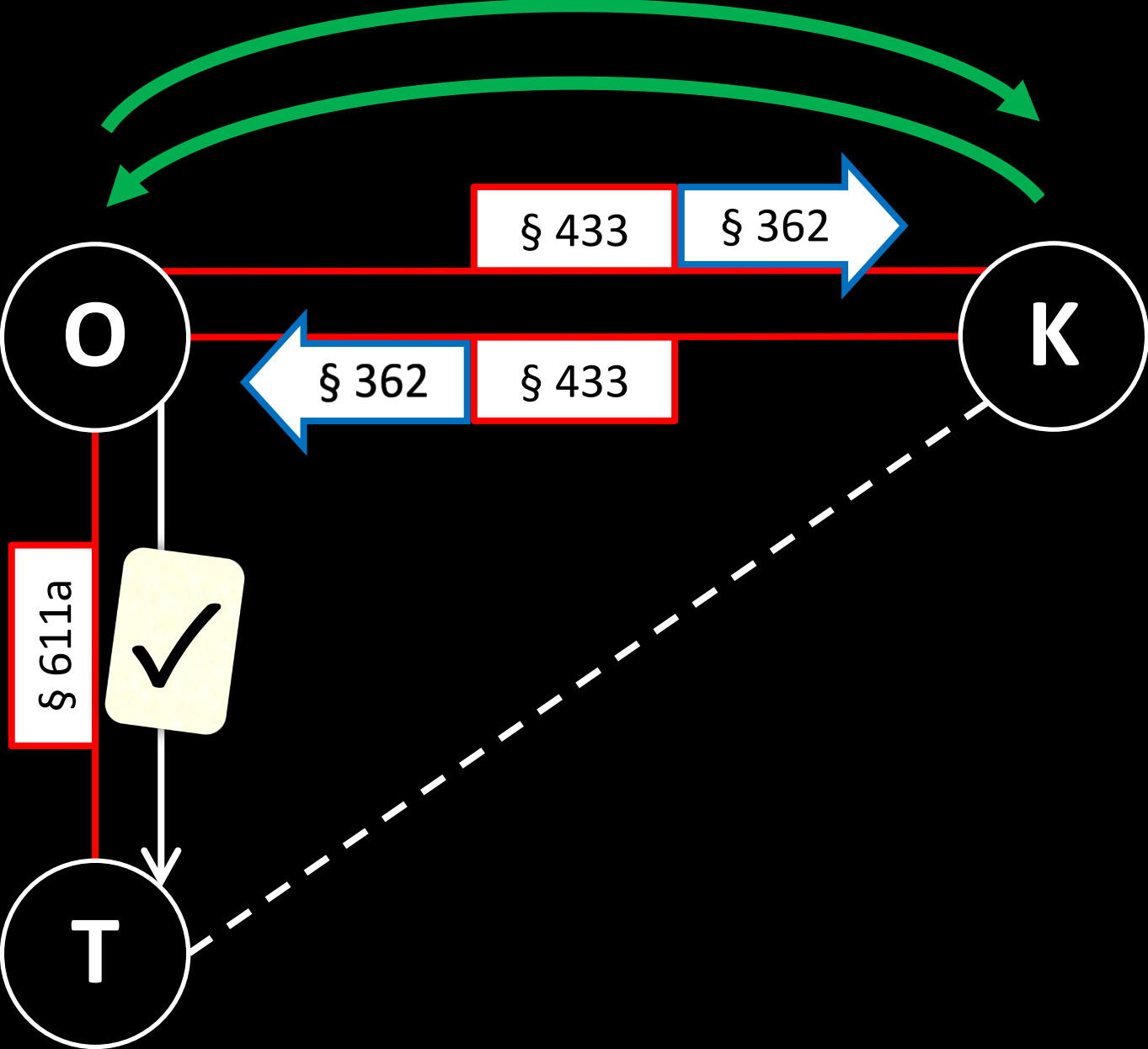
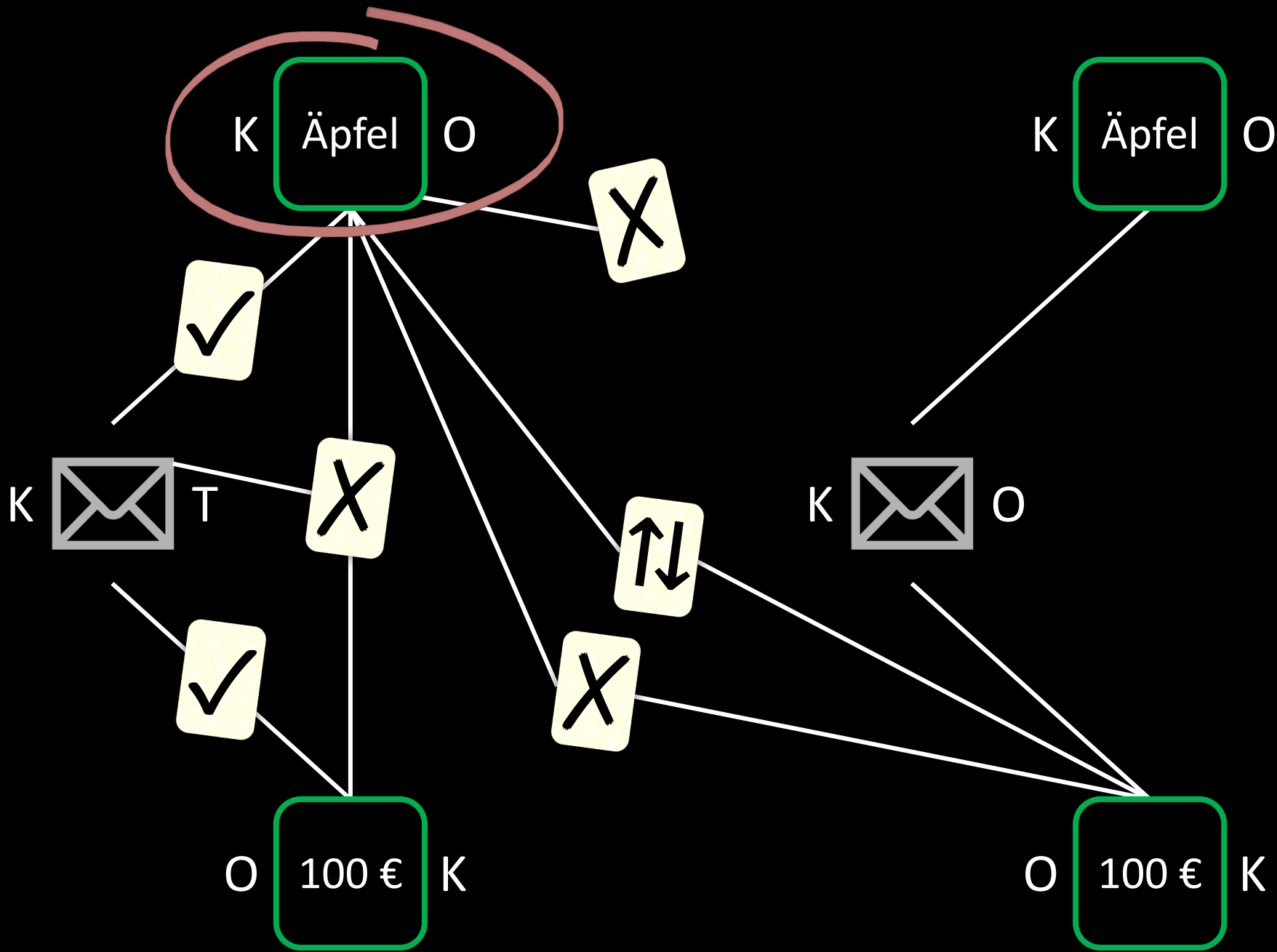


Fall 21





A. Anspruch entstanden

I. Einigung

1. Eigene Willenserklärung des T
2. Im Namen des O
3. Vertretungsbefugnis
 - a. Bestehen einer Vollmacht
 - b. **Relevanz fehlender Vertretungsbefugnis**

II. Wirksamkeit

B. Anspruch nicht erloschen

Aufrechnung

C. Anspruch durchsetzbar

I. **Verjährung**

II. **Verwirkung**

III. **Zurückbehaltung**

1. **Nicht erfüllter Vertrag**
2. **Allgemeines Zurückbehaltungsrecht**

A. Anspruch entstanden

I. Einigung

1. Eigene Willenserklärung des T

2. Im Namen des O

„unternehmensbezogenes
Geschäft“

3. Vertretungsbefugnis

a. Bestehen einer Vollmacht

aa. Entstehung

bb. Umfang

cc. Kein Erlöschen

Beendigung Innenverhältnis

b. **Relevanz fehlender Vertretungsbefugnis**

aa. Rechtsschein

bb. Zurechnung des Rechtsscheins

cc. Schutzwürdigkeit des Vertrauens

Duldungsvollmacht/
Anscheinsvollmacht?

c. Zwischenergebnis

II. Wirksamkeit

B. Anspruch nicht erloschen

C. Anspruch durchsetzbar

A. Anspruch entstanden

B. Anspruch nicht erloschen

I. Aufrechnung

1. Aufrechnungserklärung

2. Wirksamkeit der Aufrechnung

a. Kein Ausschluss der Aufrechnung

b. Keine Bedingung

c. Aufrechnungslage

aa. Anspruch des O gegen K auf Zahlung von 100 €

bb. Wechselseitigkeit

cc. Gleichartigkeit

= Austauschbarkeit

II. Zwischenergebnis



Rechtsgeschäft

C. Anspruch durchsetzbar

A. Anspruch entstanden

B. Anspruch nicht erloschen

C. Anspruch durchsetzbar

I. Verjährung

1. Verjährungsfrist
2. Fristablauf

Fristende: 31.12.2020, 24 Uhr

II. Verwirkung

1. Zeitmoment
2. Umstandsmoment

III. Zurückbehaltung

1. Nicht erfüllter Vertrag

Gegenleistung bereits erbracht

2. Allgemeines Zurückbehaltungsrecht

- a. Anspruch des O gegen K auf Zahlung von 100 €
- b. Wechselseitigkeit
- c. Konnexität

→ Zweck-Mittel-Relation