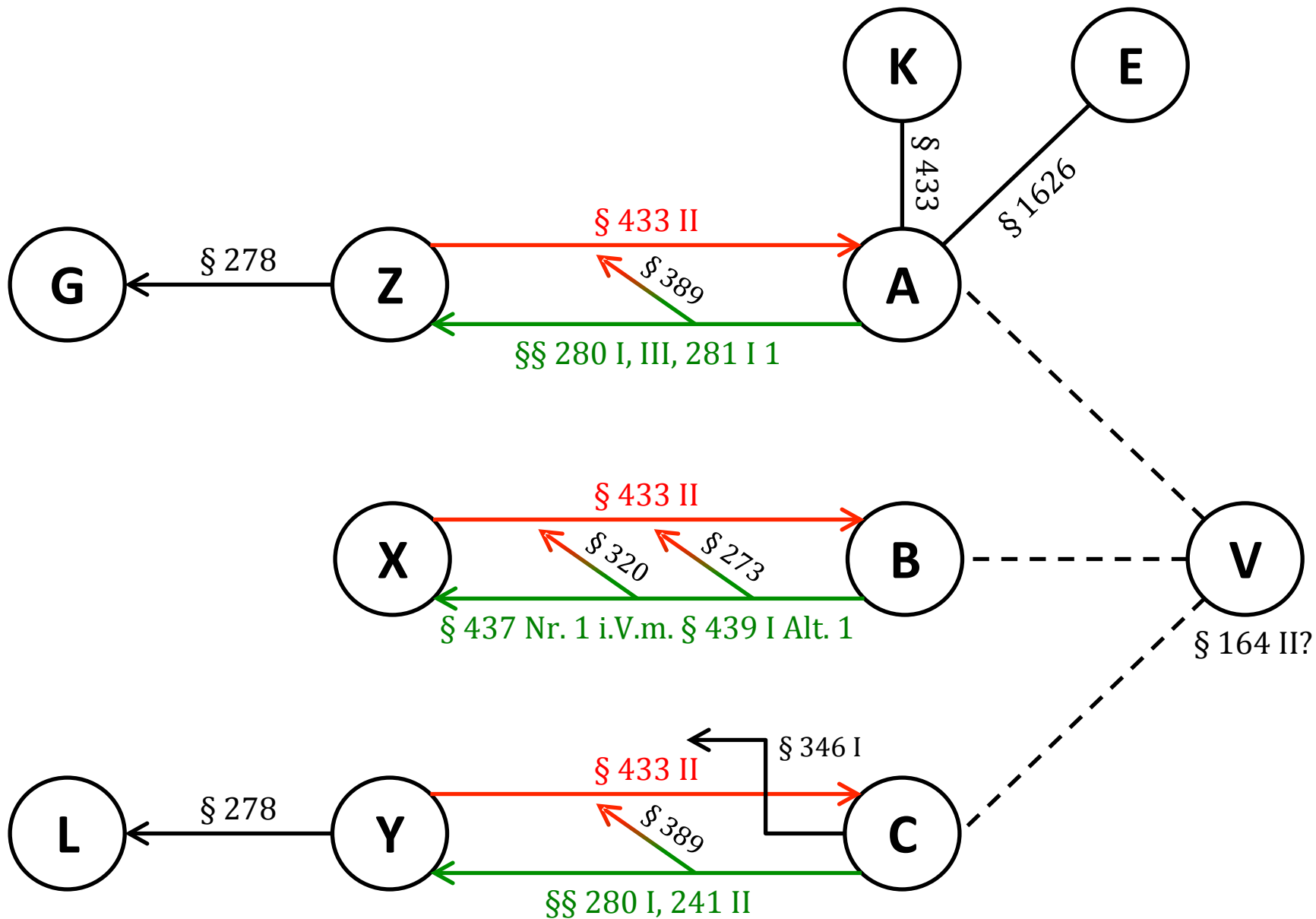


Personenskizze zum Fall „Die Examensfeier“



Gliederung zum Fall „Die Examensfeier“¹

A. Anspruch des Z bzw. des X bzw. des Y gegen V auf Zahlung der jeweiligen Kaufpreise aus Kaufvertrag gem. § 433 II²

- I. Anspruch entstanden..... -
- 1.) Zustandekommen eines Kaufvertrages zwischen V und Z bzw. X bzw. Y - § 164
- 2.) Zwischenergebnis..... -
- II. Ergebnis..... -

B. Anspruch des Z gegen A auf Zahlung von 150 € aus Kaufvertrag gem. § 433 II

- I. Anspruch entstanden +
- 1.) Zustandekommen eines Kaufvertrages..... + § 131 II
- 2.) Wirksamkeit des Kaufvertrages + § 108 I
 - a.) Einwilligung -
 - aa.) Erforderlichkeit..... + § 107
 - bb.) Erteilung..... - §§ 182 f.
 - b.) Genehmigung..... + §§ 182, 184; 133, 157
- 3.) Zwischenergebnis..... +
- II. Anspruch nicht erloschen..... - § 389
 - 1.) Aufrechnungserklärung..... + § 388 S. 1
 - 2.) Wirksamkeit der Aufrechnung..... +
 - a.) Bedingungsfeindlichkeit..... - § 388 S. 2
 - b.) Einwilligung..... + § 111
 - c.) Aufrechnungslage..... + § 387
 - aa.) Anspruch des A gegen Z aus §§ 280 I, III, 281 I 1 +
 - (1) Schuldverhältnis..... +

¹ Die Gliederung ist sehr ausführlich. Derart viele Unterpunkte werden in einer zweistündigen Klausur nicht erwartet.

² §§ ohne Gesetzesangabe sind solche des BGB.

(2) Pflichtverletzung	+	
(3) Vertretenmüssen	+	§ 280 I 2 i.V.m. §§ 276 I 1, II, 278 S. 1 Alt. 2
(a) Zurechenbares Verhalten des Lehrlings	+	
(b) Schuldverhältnis zwischen Z und A	+	
(c) Lehrling als Erfüllungsgehilfe	+	
(d) Zusammenhang mit Gehilfentätigkeit	+	
(4) Frist	+	§ 281 I 1, II
(a) Fristsetzung	-	
(b) Entbehrlichkeit	+	§ 281 II Alt. 2
(5) Schaden	+	§ 249 I
(a) Schadensersatz statt der Leistung	+	
(b) Haftungsausfüllende Kausalität	+	
(6) Zwischenergebnis	+	
bb.) Wechselseitigkeit	+	
cc.) Gleichartigkeit	+	
d.) Zwischenergebnis	+	
3.) Wirkungen der Aufrechnung	+	§ 389
a.) Bedingungseintritt	+	§ 158 I
b.) Anspruch des Z erlischt in voller Höhe		
c.) Anspruch des A erlischt in Höhe von 150 €		
III. Anspruch durchsetzbar	-	
1.) Erklärung einer Leistungsverweigerung	+	§ 140
2.) Wirksamkeit der Leistungsverweigerung	+	
a.) Einwilligung	+	§ 111
b.) Recht zur Leistungsverweigerung	+	
aa.) Nicht erfüllter Vertrag	+	§ 320 I 1

bb.) Zurückbehaltungsrecht	+	§ 273 I
3.) Zwischenergebnis	-	
IV. Ergebnis	-	
C. Anspruch des A gegen Z auf Zahlung von 50 € aus §§ 280 I, III, 281 I 1		
I. Anspruch entstanden	+	
II. Anspruch nicht erloschen	+	§ 389
D. Anspruch des X gegen B auf Zahlung von 1200 € aus Kaufvertrag gem. § 433 II		
I. Anspruch entstanden	+	
II. Anspruch nicht erloschen	+	§ 389
1.) Aufrechnungserklärung	+	§ 388 S. 1
2.) Wirksamkeit der Aufrechnung	-	
a.) Bedingungsfeindlichkeit	-	§ 388 S. 2
b.) Aufrechnungslage	-	§ 387
aa.) Anspruch des B gegen X ³	+	
(1) Auf Schadensersatz aus § 437 Nr. 3 i.V.m. §§ 280 I, III, 281 I 1	-	
(2) Auf Nacherfüllung aus § 437 Nr. 1 i.V.m. § 439 I Alt. 1	+	
(a) Anwendbarkeit	+	§ 434 I 1 i.V.m. § 446 S. 1
(b) Kaufvertrag	+	
(c) Mangel bei Gefahrübergang	+	§ 434 III Alt. 2
(d) Kein Ausschluss	+	
(aa) Zustandekommen eines Haftungsausschlusses	-	§§ 145 ff.
(bb) Wirksamkeit des Haftungsausschlusses	-	§ 475 I; § 309 Nrn. 7, 8 i.V.m. § 310 III Nr. 2
(e) Inhalt des Anspruchs		§ 439 I Alt. 1

³ Auch ein Anspruch des B gegen Y aus §§ 280 I, 241 II, 311 II Nr. 3 (Vertrag mit Schutzwirkung zugunsten Dritter) wegen der durch L zerbrochenen Champagner-Flaschen kann hier geprüft werden, mangels Wechselseitigkeit ist er aber nicht aufrechenbar. Auch sonst scheidet er wohl an den Voraussetzungen der Gläubigernähe und der Erkennbarkeit.

(f) Zwischenergebnis.....	+	
bb.) Wechselseitigkeit.....	+	
cc.) Gleichartigkeit.....	-	
c.) Zwischenergebnis.....	-	
3.) Zwischenergebnis.....	+	
III. Anspruch durchsetzbar.....	-	
1.) Erklärung einer Leistungsverweigerung.....	+	§ 140
2.) Wirksamkeit der Leistungsverweigerung.....	+	
a.) Nicht erfüllter Vertrag.....	+	§ 320 I 1
b.) Zurückbehaltungsrecht.....	+	§ 273 I
3.) Zwischenergebnis.....	-	
IV. Ergebnis.....	-	

E. Anspruch des Y gegen C auf Zahlung von 300 € aus Kaufvertrag gem. § 433 II

I. Anspruch entstanden.....	+	
II. Anspruch nicht erloschen.....	-	
1.) Rücktritt.....	+	§ 346 I
a.) Rücktrittserklärung.....	+	§ 349
b.) Wirksamkeit des Rücktritts.....	+	§ 437 Nr. 2 i.V.m. § 323 I
aa.) Anwendbarkeit.....	+	§ 434 I 1 i.V.m. § 446 S. 1
bb.) Kaufvertrag.....	+	
cc.) Mangel bei Gefahrübergang.....	+	§ 434 I 2 Nr. 2; § 476
dd.) Frist.....	+	§ 323 I, II
(1) Fristsetzung.....	-	
(2) Entbehrlichkeit.....	+	
(a) Relative Fixschuld.....	-	§ 323 II Nr. 2
(b) Fortfall des Leistungsinteresses.....	+	§ 323 II Nr. 3

ee.) Kein Ausschluss.....	+	§ 323 V, VI
c.) Zwischenergebnis.....	+	
2.) Aufrechnung.....	-	§ 389
a.) Aufrechnungserklärung.....	+	§ 388 S. 1
b.) Wirksamkeit der Aufrechnung.....	+	§ 387
aa.) Anspruch des C gegen Y.....	+	
(1) Aus §§ 280 I, 241 II.....	+	
(a) Schuldverhältnis.....	+	
(b) Pflichtverletzung.....	+	
(c) Vertretenmüssen.....	+	§ 280 I 2 i.V.m. §§ 276 I 1, II, 278 S. 1 Alt. 2
(aa) L als Bewahrungsgehilfe.....	+	
(bb) Zusammenhang mit Gehilfentätigkeit.....	+	
(d) Schaden.....	+	§ 249 I, II 1
(aa) Eigenschaden des C.....	-	
(bb) Drittschaden des B.....	+	
(e) Zwischenergebnis.....	+	
(2) Aus § 831 I.....	+	
(a) Beeinträchtigung des C.....	-	
(b) Zwischenergebnis.....	-	
bb.) Wechselseitigkeit.....	+	
cc.) Gleichartigkeit.....	+	
c.) Wirkungen der Aufrechnung.....	-	§ 389
aa.) Bedingungseintritt.....	-	§ 158 I
bb.) Zwischenergebnis.....	-	
3.) Zwischenergebnis.....	-	
III. Ergebnis.....	-	